



## SIKU i-Fan MOVE



### SIKU iFAN

Centrifugalni ventilatorji  
s tremi hitrostmi  
in krogličnim ležajem

Inovativen odvodni ventilator z elegantnim dizajnom za nove ravni udobja. Namenjen je za uporabo v sanitarnih prostorih, kot tudi v raznih bivalnih in gradbeniških zabojnikih ter nebi-valnih prostorih (npr. shrambe, kleti, garaže).

#### OPIS IZDELKA

- inteligentne funkcije upravljanja omogočajo več nastavitev delovanja mikroklima
- ponuja 3 hitrostne stopnje
- izredno varčen, poraba moči 3,8 W
- navpična ali vodoravna montaža
- posebej profiliran rotor zagotavlja skoraj neslišno delovanje (17 dBa)
- zaradi zamenljivih nastavkov je ventilator primeren za montažo zračnimi kanali Ø 100 ali Ø 125 mm.
- nezahtevno vzdrževanje
- upravljanje/usmerjanje preko daljinskega upravljalnika
- vgrajena zaščita pred pregrevanjem
- vgrajen nepovratni ventil
- vgrajen senzor vlage in senzor gibanja vključno z adapterjem za cev 100/125 mm

## KRMILJENJE

### Ročno krmiljenje:

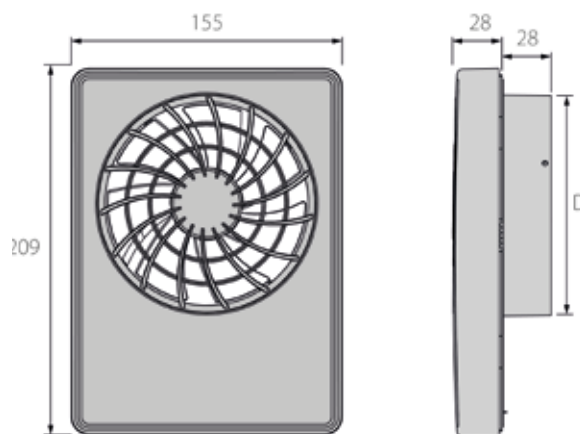
- Preko stikala za luč v prostoru. Stikalo ni priloženo.
- Preko IR-daljinca, ki je priložen.

### Samodejno krmiljenje:

- Preko časovnika vezanega na vklop luči v prostoru. Možnost zakasnitve ventilatorja je od 0-5 min. Po izklopu zunanega stikala lahko ventilator deluje z zakasnitvijo izklopa (od 5-30 min).
- Preko časovnika vezanega na senzor vlažnosti v prostoru. Ko vlažnost preseže nastavljeno vrednost, ventilator preklopi na večjo hitrost za odvajanje prekomerne vlage. Ko je stopnja vlažnosti uravnana, se vklopi časovnik, ventilator pa deluje v nastavljenem časovnem obdobju, da omogoči popolno odvajanje prekomerne vlage in se nato vrne v prejšnji način delovanja.

- Preko časovnika in senzorja gibanja. Ko senzor gibanja zazna gibanje v prostoru, odda signal za vklop ventilatorja. Ventilator deluje po nastavljenem časovniku za zakasnitev vklopa (0-5 min) in izklopa (5-30 min).
- Samodejni način zračenja - v tem načinu ventilator deluje z najmanjšim pretokom zraka, dokler se ne aktivira tipalo vlažnosti, senzor gibanja ali zunanjestikalo.

## DIMENZIJE



## TEHNIČNI PODATKI

		SIKU 100/125 i-FAN Move		
Način delovanja		24 ur	tiho	največ
Napetost (50/60Hz)	V		230	
Poraba moči	W		3,80	
Največja zračna zmogljivost za DM 100mm	m <sup>3</sup> /h	33	72	106
Največja zračna zmogljivost za DM 125mm	m <sup>3</sup> /h	40	83	133
Nivo zvočnega tlaka na razdalji 3m za DM 100mm	dB(A)	17	22	32
Nivo zvočnega tlaka na razdalji 3m za DM 125mm	dB(A)	17	21	32



Uvoz in distribucija:

**airabela**  
Lepota je v zraku